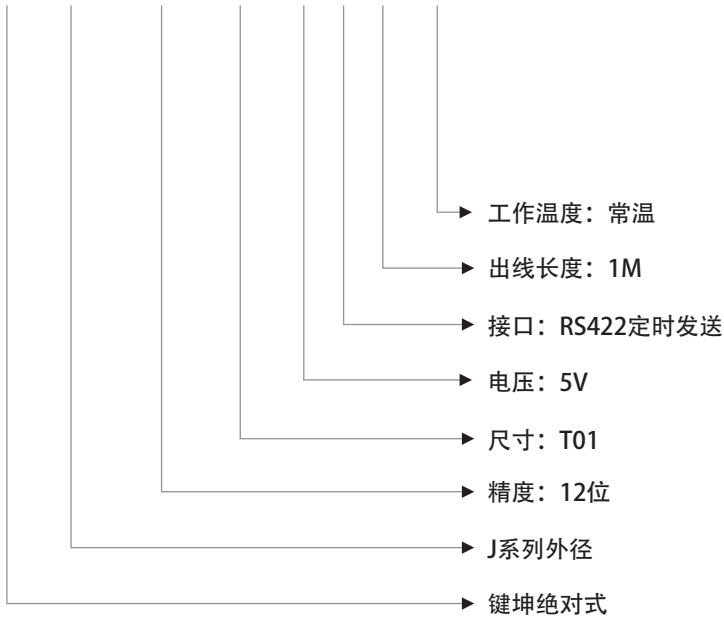


## J系列选型说明

### J 42C 12 T01 A 4 1 -S



精度检测基本参数		
位数	精度	分辨率
12	±640"	4096
13	±320"	8192
14	±160"	16384
15	±80"	32768
16	±40"	65536
17	±20"	131072
18	±15"	262144
19	±10"	524288
20	±7.5"	1048576
21	±6"	2097152
22	±4"	4194304
23	±3"	8388608
24	±2"	16777216

### · 波特率对应更新率

115200	57600	56000	43000	38400	19200	9600	4800	2400	625000
1000	500	500	400	200	200	100	50	20	2000
键坤种类					键坤J系列				
键坤绝对式：J		键坤增量式：K		键坤开拓者：U	常规：C	多圈：M	无磁：N	拉线：L	磁电：D
接口/协议				工作电压		工作温度		码制选择	
<p>7:SSI 8:BISS 9:DP</p>				A: 5V/ B: 10-30V/C: 额定		S: 常温 N: 低温-40℃ N1: 低温-55℃		默认码制：二进制 G: 格雷码	

# J42C

## 特点:

- 1、市场通用安装尺寸，国际标准法兰。
- 2、预留多种螺孔。
- 3、可实现多种通信协议。
- 4、优化防水设计、坚固耐用、使用寿命长、抗干扰。



## 基本参数

测角范围	0~360°			位数	8-15位		
接线说明							
颜色	红	黑	蓝	绿	黄	灰	屏蔽
协议							
RS485/Modbus	VCC	GND	A	B			G
RS422	VCC	GND	TXD+	TXD-	RXD+	RXD-	G
SSI	VCC	GND	DATA+	DATA-	CLOCK+	CLOCK-	G
CAN	VCC	CANH	CANL				G

## 电气参数

工作电压	DC5V/10-30V	消耗电流	0.3A
输出接口	RS485/422/CAN/modbus/SSI	输出码	自然二进制/格雷码
输出方式	总线模式 定时发送模式 脉冲触发模式 清零模式		
串行协议(可选)	115200bps (1KHz) /57600 (500Hz) /38400bps (300Hz) / 19200bps (200Hz) /9600bps (100Hz) CAN波特率: 250K/500K/1M SSI: 通讯时钟: 1M/2M 数据更新: 10K		

注意：供电电压及线序对应设备连接，确保编码器正常工作。切勿通电时信号线与电源线搭接。

工作电压DC5V ± 5%时：

电源线长度不得超过2米 供电电源限流不得小于1A 供电电源纹波小于等于 ± 50mV。

工作电压10-30V时： 供电电源限流不得小于0.5A 供电电源纹波小于等于 ± 50mV

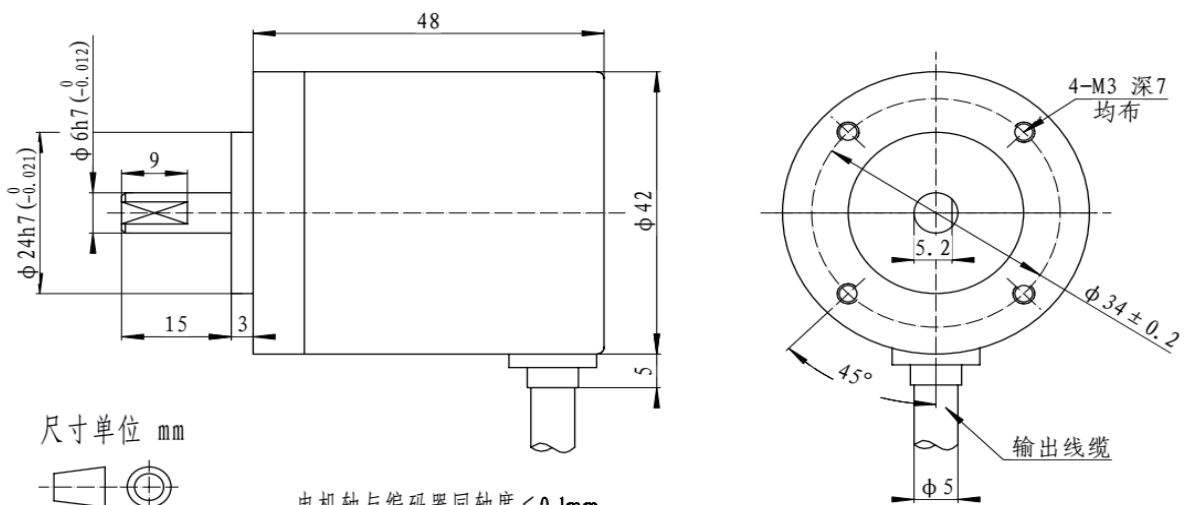
## 使用环境

震动	3g	工作温度	-40° C~+65° C
冲击	20g	储存温度	-50° C~+70° C

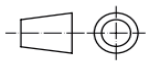
## 机械参数

允许最大机械转数	启动力矩 (25°C)	轴最大负载		惯性力矩	允许角加速度	重量
600r/min	5X10-3N.M	径向	轴向	4X10-8N.M.S	1X104rad/s	150g
		200N	10N			

## 尺寸图



尺寸单位 mm



公差 ISO8015  
ISO2768-mH  
<6mm: ± 0.2mm

电机轴与编码器同轴度 < 0.1mm  
电机轴端面跳动量 < 0.1mm  
电机轴最大允许的轴向窜动量 ± 0.1mm  
编码器主轴配合尺寸  $\phi 6H7(^{+0.012})$

### 注意事项:

属精密仪器，机械结构精密，出厂前已经经过严格调校。为了保证产品精度和使用寿命请严格按说明使用软连接。

切勿强力碰撞输出轴。切勿自行拆改随意拆卸。切勿再加工输出轴及编码器外壳。

安装编码器时，应保证编码器主轴和客户端电机输出轴处于同一条轴线上，同轴度应该 < 0.1mm。系统安装完成后，保证各部件紧固连接无松动现象。编码器安装使用应由专业人员操作，使用前应仔细阅读说明书，定期进行检查和维护。