

# K50A



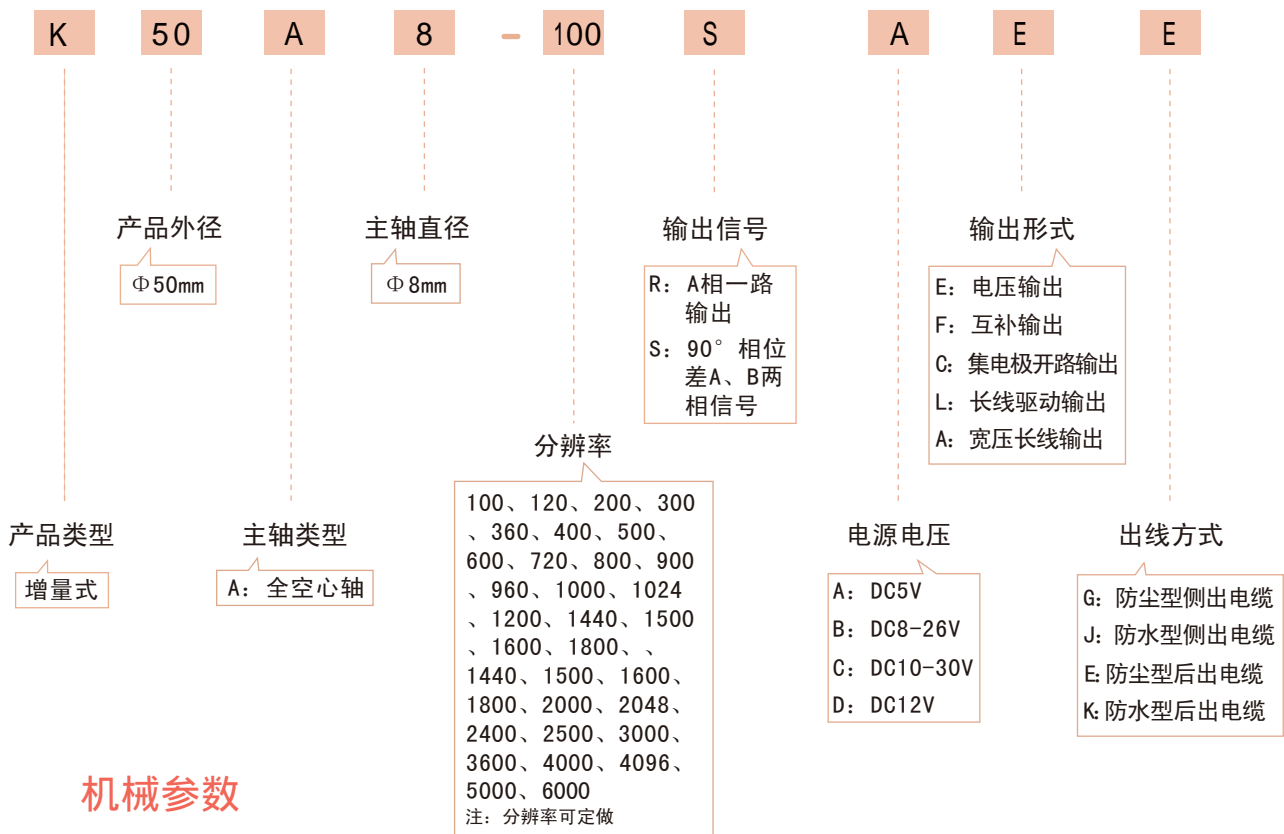
## 特点:

K50A该产品广泛用于自动控制, 自动测量, 遥控、计算机技术等。

产品脉冲数最高可达到6000脉冲, 特殊要求可定做。

光电器件可靠性高, 寿命长, 抗干扰能力强, 使用温度范围广。

## 型号说明



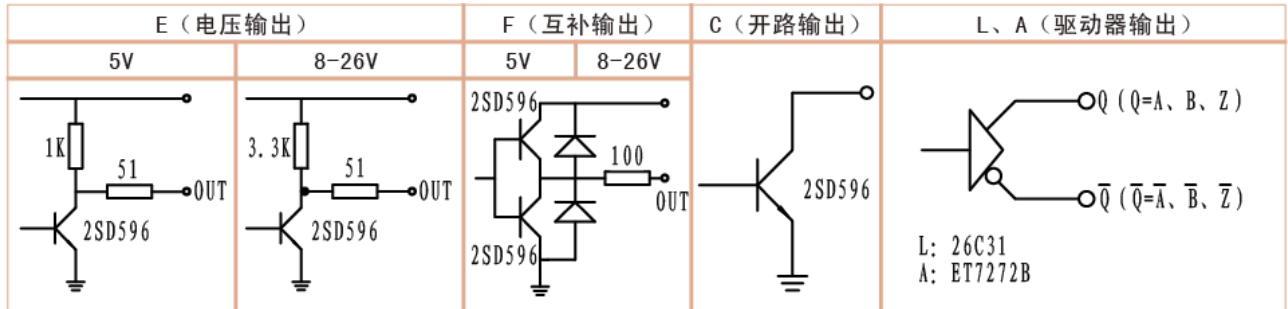
## 机械参数

最大转速 (r/min)	启动力矩 (25°C) (N·M)	轴向最大负载 (N)		转动惯量 (kgm <sup>2</sup> )	重量 (kg)
		径向	轴向		
6000	1*10 <sup>-3</sup>	50	30	4*10 <sup>-7</sup>	≤0.28

## 电气参数

输出形式	电源电压 DC (V)	消耗电流 (mA)	输出电压 (V)		上升时间 (ns)	下降时间 (ns)	响应频率 (kHz)
			$V_H$	$V_L$			
E (电压输出)	5 ± 0.25	≤ 80	> 3.5	≤ 0.7	≤ 500	≤ 100	0-300
	8-26	≤ 120	> VCC-2.5	≤ 0.7	≤ 500	≤ 100	0-300
	10-30						
	12						
F (互补输出)	5 ± 0.25	≤ 80	> 3.5	≤ 0.7	≤ 500	≤ 100	0-300
	8-26	≤ 120	> VCC-2.5	≤ 0.7	≤ 500	≤ 100	0-300
	10-30						
	12						
C (集电极 开路输出)	5 ± 0.25	≤ 60	> VCC-2.5	≤ 0.7	≤ 500	≤ 100	0-300
	8-26						
	10-30						
	12						
L (长线驱动输出)	5 ± 0.25	≤ 100	> 3.5	≤ 0.7	≤ 200	≤ 200	0-300
A (宽压长线 驱动输出)	8-26	≤ 60	> VCC-2.5	≤ 0.7	≤ 500	≤ 100	0-300
	10-30						
	12						

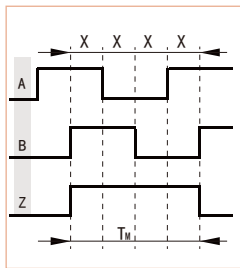
## 输出形式



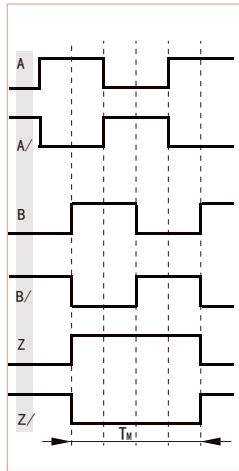
## 使用环境

使用温度 (°C)	-20 ~ +85
贮存温度 (°C)	-30 ~ +95
相对湿度	35% ~ 85%RH 无凝露
耐冲击 (m/s <sup>2</sup> )	50 (x, y, z三个方向各3次, 每次持续6ms)
耐振动 (m/s <sup>2</sup> )	20 (10 ~ 200Hz, x, y, z三个方向各2小时)
防护等级	通用型 IP54      优选型 IP65

## 输出波形与信号位置精度



C, E, F输出



L, A 输出

上图为从轴端方向看，主轴顺时针旋转（CW）时的波

波形比:  $X1+X2=0.5T \pm 0.1T$

$X2+X3=0.5T \pm 0.1T$

相位差:  $Xn \geq 0.125T$  ( $n=1, 2, 3, 4$ )

绝对角度误差:  $\leq 0.2T$

周期误差:  $\leq 0.05T$

$T=360^\circ / N$  ( $N$ 为每转输出脉冲数)

Z路信号宽度

1、 $T_m=1T \pm 0.5T$

$T_m=nT \pm 0.1T$  ( $n \geq 2$ )

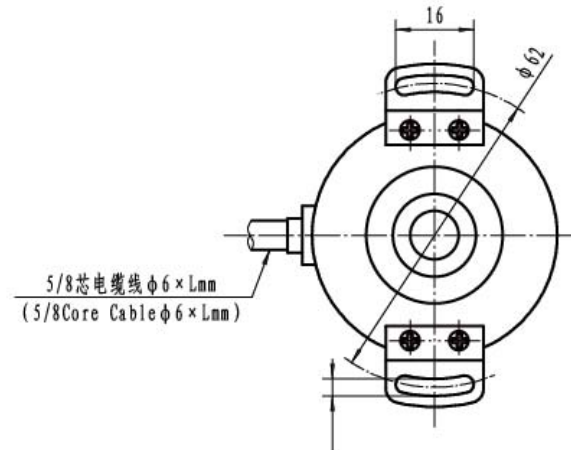
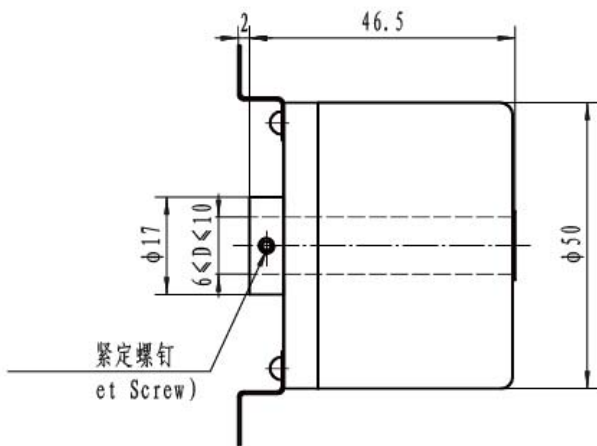
Z路信号与A、B路信号相位关系不做规定

2、 $T_m=0.5T \pm 0.25T$

$T_m=0.25T \pm 0.125T$

Z路信号上升沿与B路信号上升沿对齐

## 尺寸图



## 接线说明

电缆线颜色	红	黑	绿	棕	白	灰	黄	橙	屏蔽
E (电压输出)	Vcc	0V	A	/	B	/	Z	/	G
F (互补输出)	Vcc	0V	A	/	B	/	Z	/	G
C (开路输出)	Vcc	0V	A	/	B	/	Z	/	G
L、A (驱动输出)	Vcc	0V	A	A/	B	B/	Z	Z/	G